

SFPスロットを搭載し光モジュールにも対応、コンパクトな筐体でフルギガビットイーサネット環境を実現するハイ・パフォーマンスギガビット・スイッチ

FXC5200シリーズは、10/100/1000 Mbps ポートを8/16/24ポート装備し、ギガビット・サーバやギガビット・スイッチのコア・スイッチとしてご利用いただけます。FXC5224はSFPスロット（コンボ・ポート）を4スロット装備し、オプションの追加により1000BASE-Xファイバ・ギガビット・ポートへ変更が可能です。FXC5210/FXC5218はSFPスロットを2ポート装備しており、10BASE-T/ 100BASE-TX/1000BASE-Tポートと同時使用が可能です。

◆フルギガビット環境による高速ネットワーク

FXC5210/FXC5218/FXC5224は、高さ1Uサイズの筐体に10BASE-T/100BASE-TX/1000BASE-Tポートをそれぞれ8/16/24ポート搭載したフルギガビット管理機能付イーサネットスイッチです。

ノンブロッキング・フルワイヤスピードでのスイッチング環境を実現し、広帯域を要求されるサーバやワークグループ環境におけるボトルネックを解消するフルギガビットイーサネット環境を提供することが可能です。コンパクトな筐体でフルギガビット環境を実現。

VLANやQoS、LACPなどの充実したネットワーク機能と共に、飛躍的に増大するネットワーク上のトラフィックに対応することができるコスト・パフォーマンスに優れたソリューションを提供します。



主な機能

- 10/100/1000BASE-Tポートを8/16/24ポート搭載したフルギガビット構成
- SFPスロット搭載。FXC5210、FXC5218は10BASE-T/100BASE-TX/1000BASE-Tポートと同時使用が可能（FXC5224はコンボポートになります）
- ファンレスによる静音設計で快適な環境を実現
- IEEE802.3az (EEE)及びパワーコントロール機能で省エネ対応
- IEEE802.1d(STP)、IEEE802.1w(RSTP)準拠
- DHCP及びMLDスヌーピング機能搭載
- リンクアグリゲーション (IEEE802.3ad準拠/static) サポート
- QoS機能により、重要なデータごとに優先付けし、スムーズなデータ通信を確保
- ポートベース及びIEEE802.1Q VLAN、プライベートVLANサポート
- ジャンボフレーム (最大9KB) に対応
- IEEE802.1xポート認証によるセキュリティ機能を提供
- ループ検知機能

システム管理

- SNMP対応によりネットワーク経由での管理が可能
- IPv4だけでなく、IPv6アドレスでのスイッチ管理・設定が可能
- ポート・ミラーリング機能により、任意のポートのトラフィックをモニタリングし、簡単に障害対応が可能
- Webブラウザからの管理および設定可能

充実のサポートメニュー

FXCでは、お客様に安心して製品を利用していただくために、標準で3年間先出しセンドバック保証となっております（ユーザ登録時）。また、各種サポート（インストール/保守）メニューも用意しております。詳しい内容につきましては、お買い求めの販売代理店、または弊社営業部までお問い合わせください。

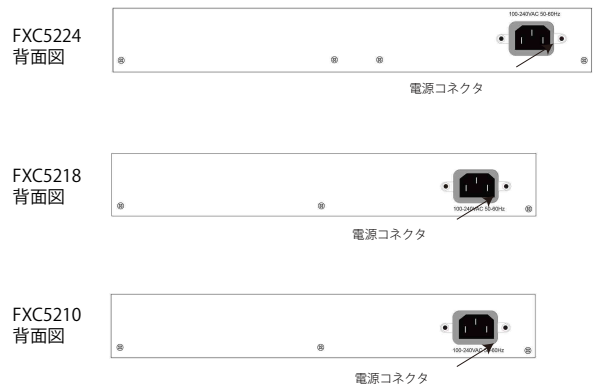
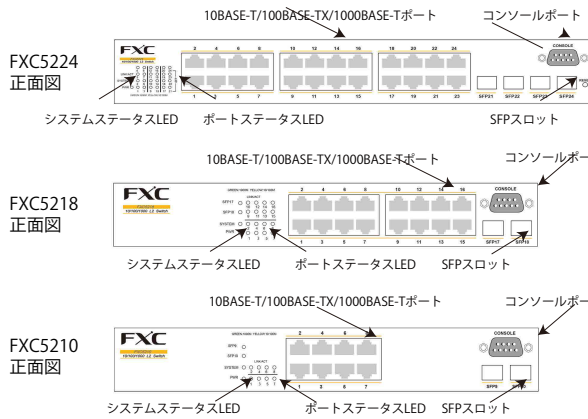
FXC5210 FXC5218 FXC5224

仕様

製品名	FXC5210	FXC5218	FXC5224
ポート	10/100/1000M RJ45 10/100/1000M RJ45 or 1G SFP コンポポート	8ポート 2(SFP)	16ポート 4(SFP)
ポート設定	ポート有効/無効 Auto-MDI/MDIX機能 Auto Negotiation機能 フローコントロール	○ ○ ○ ○	※FXC5224 10BASE-T/100BASE-TX/1000BASE-T21-24番ポート共用不可
標準規格	IEEE802.3, IEEE802.3u, IEEE802.3z, IEEE802.3ab, IEEE802.3x, IEEE802.1p, IEEE802.1Q, IEEE802.1D, IEEE802.1ac, IEEE802.1w, IEEE802.1x, IEEE802.3ad, IEEE802.3az		
アクセス方式	CSMA/CD		
データ転送方式	ストア&フォワード		
適合ケーブル	1000BASE-T 100BASE-TX 10BASE-T	UTPカテゴリ5e以上 UTPカテゴリ5以上 UTPカテゴリ3以上	
伝送速度	10/100/1000Mbps		
総スループット	14.8Mpps (64byte)	26.7Mpps (64byte)	35.7Mpps(64 byte)
スイッチファブリック	20Gbps	36Gbps	48Gbps
フレームバッファ	512Kbytes		
MACアドレス登録数	8K個		
ループ検知	○		
ストームコントロール	Broadcast/Multicast/Flooded unicast Rate		
スパニングツリー	IEEE802.1D(STP), IEEE802.1w(RSTP), IEEE802.1s(MSTP)		
VLAN	IEEE802.1Q VLAN/ポートベースVLAN/プライベートVLAN、トンネリング、VID(1-4095)、ゲストVLAN、ダイナミックVLAN、Voice-VLAN		
■オプション(別売)			
マグネット	OPT-SW04/OPT-SW04-2	OPT-SW04	OPT-SW04
電源コード抜け防止ホルダ	OPT-CRK01		

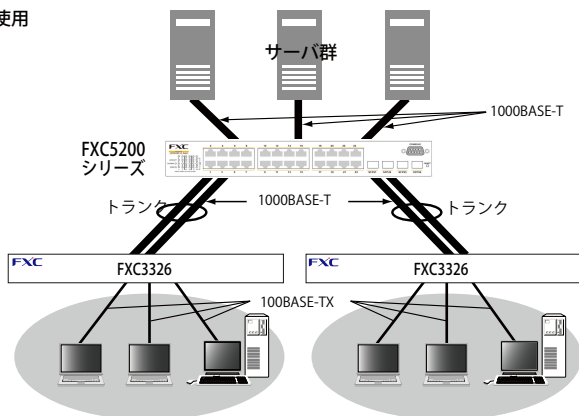
トラフィック優先	QoS		
マルチキャスト	IGMP スヌーピング v1/v2/v3, MVR, MLD スヌーピング v1/v2		
セキュリティ	ACL, IEEE802.1X(TLS, PEAP, MD5), DHCP スヌーピング, IPソースガード, MAC アドレス認証, SSH, ARP Inspection, HTTPS		
マネジメント	SNMP v1/v2c/v3, SMTP, RMON(グループ1/2/3/9), Telnet サーバ, WEBマネジメント, コンソール(Baud rate115200bp), sFlow, IPv4/IPv6アドレス設定, マネジメントセキュリティ, Syslog(1024行, SV1台)		
その他	LACP(IEEE802.3ad 準拠), ジャンボフレーム(9K), DHCP クライアント機能, パワー・セービング, DHCP option82 relay		
LED表示	PWR1/PWR2 Port LED	SYSTEM(緑点灯), PWR(緑点灯) LINK/ACT:1000M リンク確立(緑点灯), 10/100M リンク確立(橙点灯), データ送受信(点滅), リンク非確立(消灯)	
電源	定格入力/周波数 最大入力電流 最大消費電力 最大発熱量	AC100V、50/60Hz 0.17A 8.5W 7.31Kcal/h	
省エネ法	Energy 消費効率(W/Gbit/s)	0.85W/Gbps	0.78W/Gbps
	区分	A	A
	最大実効伝送速度(Gbit/s)	10Gbps	18Gbps
	省エネ達成率	338%	313%
外形寸法	250×117×37	250×117×37	330×204×43
重量	0.89kg	1.0kg	2.1kg
動作温度/湿度	0°C～50°C/10%～90% ※結露なきこと		
保管温度/湿度	-40°C～70°C/10%～90% ※結露なきこと		
冷却方式	ファンレス		
適合性 EMI	VCCIクラスA		
信頼性(25°C常温時)	MTBF 154,099h	MTBF 118,507h	MTBF 98,067h
環境	RoHS 指令準拠		
同梱物	AC100V用電源ケーブル、19インチラックマウントキット、コンソールケーブル、インストレーションガイド、保証書、ゴム足		

外観図/各部の名称

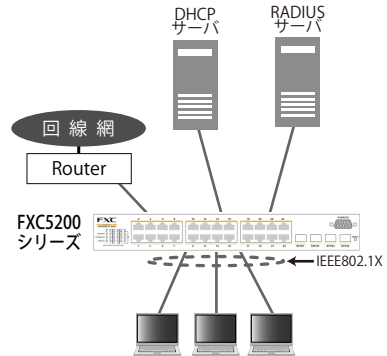


構成例

■一般的な使用



■セキュリティ強化



安全に関するご注意

マニュアルに記載された注意事項を守りて使用ください。

FXC
Future X Communications
FXC株式会社
http://www.fxc.jp

販売店

■製品購入前のお問い合わせ先:

TEL 03-6823-6185 (平日9時～12時/13時～17時) e-mail sales@fxc.jp

■記載されている商品名/会社名などは、一般に各社の商標ならびに登録商標です。

■仕様および外観は、改良のため予告なく変更することがあります。