

メディアコンバータLEX1000シリーズ、LEX3000シリーズ用DCアダプタ

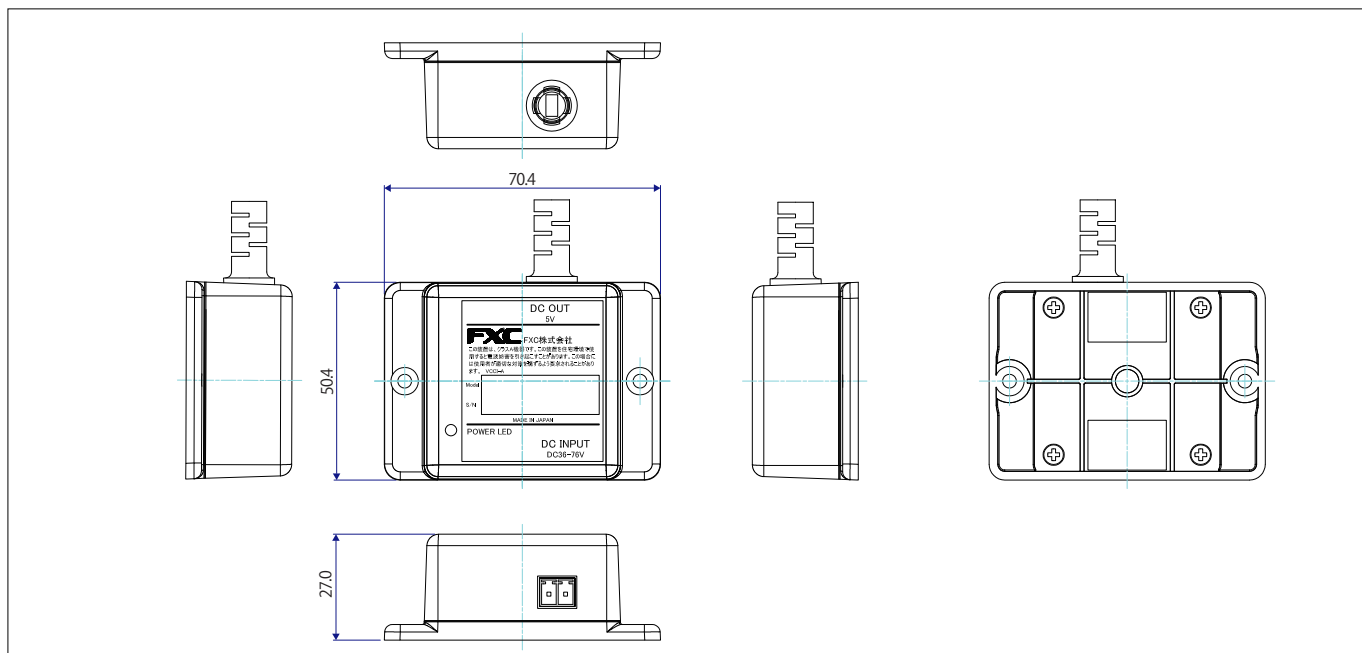
「OPT-LEX-PC03-45」はDC48V入力に対応したDCアダプタです。データセンタや工場のライン等、DC-48V電源環境において、ACアダプタと同様の使い方でLEXシリーズのラインカードを動作させることが可能です。LEDによる状態監視機構や過電流からの自動復帰機能も備えています。



■特長

- ・小型
- ・ケーブル長は1.5m(±0.1m)
- ・LEDによる状態監視機構
- ・過電流保護回路内蔵（自動復帰）
- ・自然空冷
- ・樹脂製筐体
- ・PD板などへ取り付け可能（取付ネジ同梱）
- ・入力の±極性なし(両極性)
- ・裏面にシール型磁石を取り付け済

■外観図 (単位: mm)



■仕様

型番	OPT-LEX-PC03-45
入力電圧	DC36~76V
入力電流	Max: 0.4A
出力電圧	5V
出力電流	Max: 2.0A
出力電力	Max: 10W
効率	75%(Min:71.7-Max:85)
動作時温度/湿度	-10°C ~ 50°C / 0% ~ 95% ※結露なきこと
保管時温度 / 湿度	-25°C ~ 70°C / 0% ~ 95% ※結露なきこと
外形寸法	W44×D27.5×H56mm DCジャック部(H+17,D内6.3,W内12.7mm)
質量	77g
信頼性	MTBF: 620,000h (常温25°C)
安全性規格	EN60950-1 準拠 PSE 準拠
適合性	EMI VCCI クラスA RoHS
同梱	取付けネジ、ゴム足 インストレーションガイド&保証書

お問い合わせ先

FXC株式会社

e-mail: sales@fxc.jp <https://www.fxc.jp>

OPT-LEX-PC04-45

メディアコンバータ LightEdge®Xchange1000シリーズ/LightEdge®Xchange3000シリーズ用
高性能DCアダプタ (DC110V)

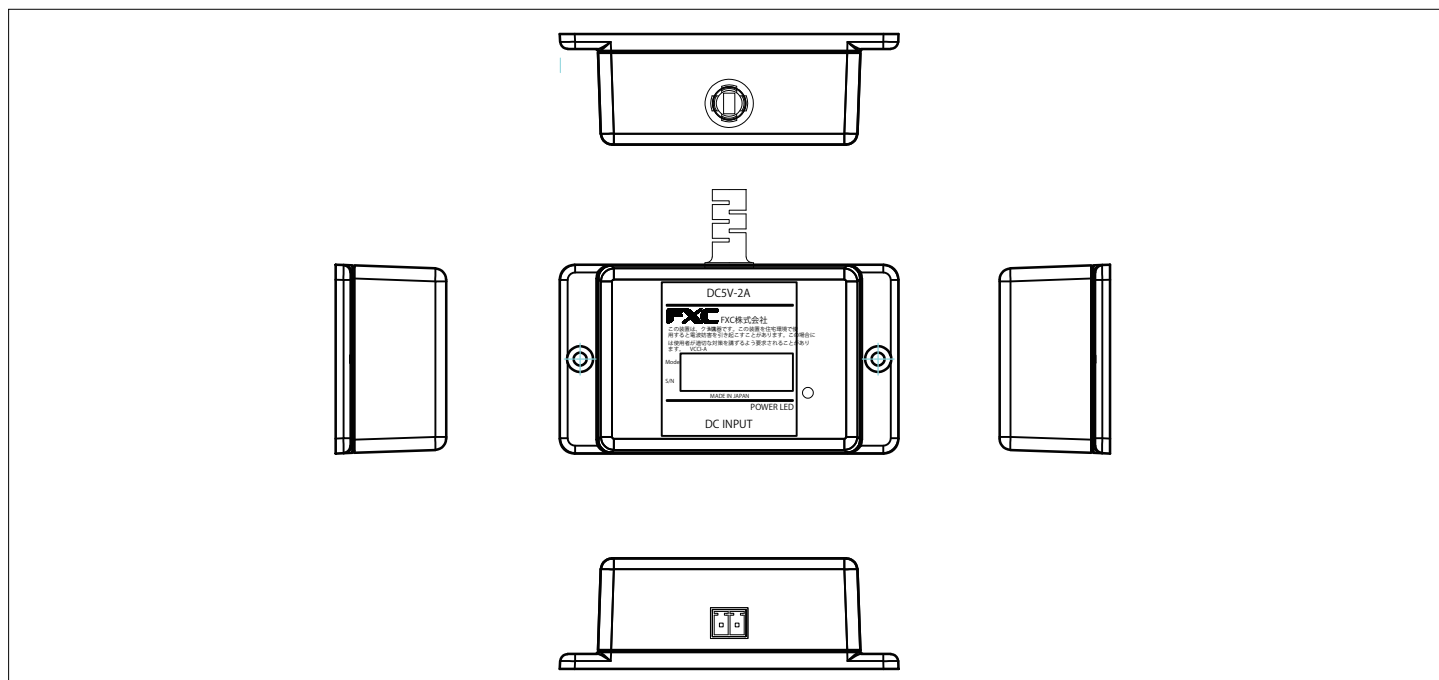
OPT-LEX-PC04-45は、DC110V入力に対応しており、データセンターや工場ラインなどでのDC-110V電源環境において、ACアダプタと同じような使い方でLightEdge®Xchange1000シリーズ/LightEdge®Xchange3000シリーズラインカードを動作させることが可能です。



■特長

- ・小型
- ・LEDによる状態監視機構
- ・自然空冷
- ・樹脂製筐体
- ・PD板などへ取付け可能 (取付ネジ同梱)
- ・入力の±極性無し
- ・裏面に磁石あり (シール型、取付済)

■外観図



■仕様

型番	OPT-LEX-PC04-45
入力電圧	DC56~144V
入力電流	MAX:0.25A
出力電圧	5V
出力電流	MAX:2A
出力電力	Max: 10W
効率	80%
動作時温度/湿度	-10°C ~ 50°C / 0% ~ 95% ※結露なきこと
保管時温度/湿度	-25°C ~ 70°C / 0% ~ 95% ※結露なきこと
外形寸法	(W) 90.4mm、(D) 50.4mm、(H) 29.5mm
質量	85g
信頼性	MTBF: 2,334,000h
安全性規格	UL62368-1, cULus (IEC62368-1), EN61373
適合性	EMI VCCI クラスA RoHS
同梱	取付けネジ、 インストレーションガイド&保証書

お問い合わせ先

FXC株式会社

e-mail: sales@fxc.jp http://www.fxc.jp